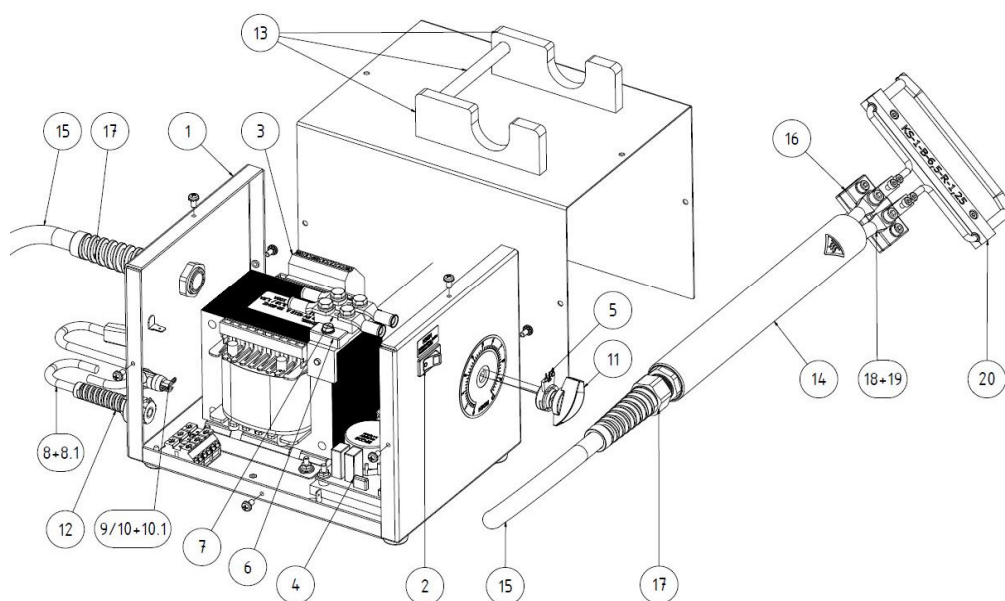


KANTENSCHWEISS-GERÄT HSG-KSM-II mit Schweisskabel 2 m 115 Volt oder 230 Volt 50/60 Hz.
EDGE SEALING UNIT HSG-KSM-II with power cable 2 m 115 Volt or 230 Volt - 50/60 Hz.

Pos.	Artikel	Typ	Artikel-Nr.
Pos.	Item	Type	Item.No.
1	Gehäuse G00088-000 <i>Gehäuse (alt)</i>	Housing G00088-000 <i>Case (old)</i>	Gr.2 IP44 Kunststoff / Plastic 070000021 0700000120
2	Leuchtwippschalter	Luminious ON/OFF switch	1900030105
3	Transformator	Transformer	EV 4215A 2000014215
4	Vollwellensteuerung	Phase-splitting Regulator	VWSIND 4B 1800000360
5	Potentiometer	Potentiometer	500 K Ohm/lin 1800000425
6	Isolierkörper	Isolation	NV 0900500004
7	Anschlussklemme	Blade socket	III 1100030252
8	Netzkabel m. EURO-Stecker	Main cord with EURO plug	H05 VV-F3G 0,75 sw 1100000200
8.1	Netzkabel m. Stecker US-Stecker	Main cord with US plug	NEMA 5-15P.. 1100000251
9	Sicherungshalter	Fuse holder	00311901/02FEF 1900120220
10	Feinsicherung träge, für 230V-240V	Time lag fuse for 230-240 Volt	T2A 1900120450
10.1	Feinsicherung träge, für 115V	Time lag fuse for 115 Volt	T4A 1900120451
11	Zeigerknopf	Pointer Knob up 01/97	OKW A 1321860 1100040020
12	Z-Klemme (Zugentlastung)	Z-Binder (strain relief)	2200020401
13	Auflagebügel kpl.		1900140015
14	Schneidenhalter MS-I kpl.	Blade holder MS-I complete	2700203221
15	Schweisskabel kpl. 2 m. 16 qmm	Power cable 2 m 16 qmm	2700209255
	Schneidenhalter MS-I kpl. Schw. Kabel 2 mtr. / Blade holder MS-I with power cable 2 m		2700209250
	Schneidenhalter MS-I kpl. Schw. Kabel 3 mtr. / Blade holder MS-I with power cable 3 m		2700209252
16	Klemmenstein NV-IV <i>Isolierkörper</i>	Terminal Stone NV-IV	NV 0900500004
	Anschlussklemme	Blade socket	IV 1100030253
17	Skintopverschraubung	Cable bushing	PG16 50.016 PABSS 2200020400
18	Litze hochflexibel		LIFZU 16 qmm 1200030020
19	Rohrkabelschuh 16 qmm	Cable lug 16 qmm	703F/6 1100010412
20	Heizgabel	Heating fork	Ausf. A - B - C



Änderungen vorbehalten.
Subject with alterations.