

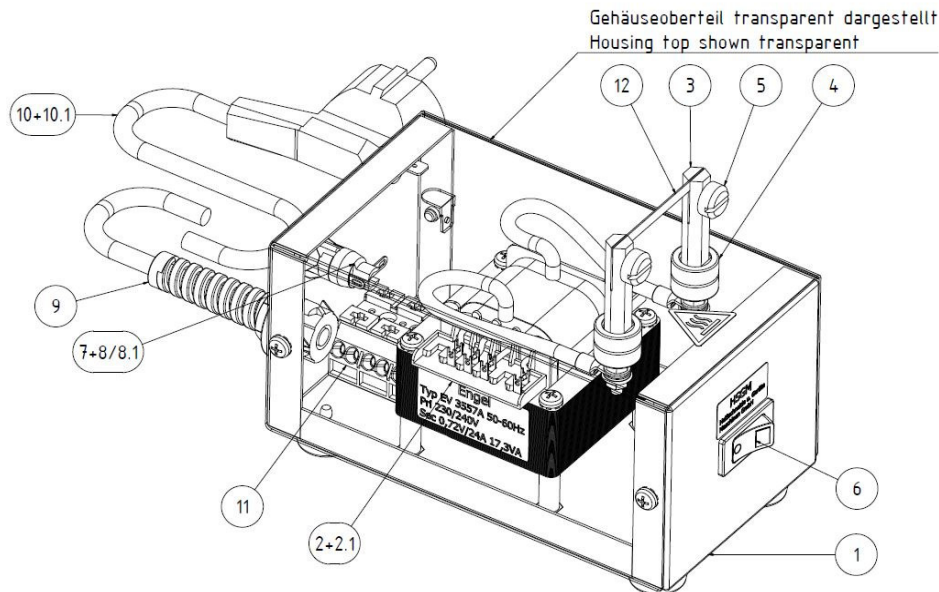
# HSGM Heißschneide-Geräte u.-Maschinen GmbH

## Ersatzteil-Liste / Spare Part List

Gültig ab / Valid since 01.02.2023

HEISSSCHNEIDE-GERÄT HSG-00 115 Volt oder 230 Volt 50/60 Hz.  
HEAT-CUTTER HSG-00 115 Volt or 230 Volt - 50/60 Hz.

Pos.	Artikel	Typ	Artikel-Nr.	
Pos.	Item	Type	Item.No.	
1	Gehäuse ( mit Bohrungen und lackiert)	Housing (with all bore and enamel)	G00178	0700000008
2	Transformator für 230-240 Volt	Transformer for 230-240 volt	EV 3557	2000013557
2.1	Transformator für 115 Volt	Transformer for 115 volt	EV 1331	2000011331
3	Klemmstück	Clamp piece	HSG-00	1100030400
4	Isolierbuchse mit Gegenring	Insulation bush with ring		0700500020
5	Klemmschraube	Knurled screw		0700560030
6	Leuchtwippschalter	Luminous ON/OFF switch		1900030105
7	Sicherungshalter	Fuse holder		1900120220
8	Feinsicherung für 230-240 Volt	Glas tube fuse for 230-240 volt cutter	MT200mA	1900120442
8.1	Feinsicherung für 115 Volt	Glas tube fuse for 115 volt cutter	MT400mA	1900120443
9	Z-Klemme (Zugentlastung)	Z-Binder (strain relief)		2200020401
10	Netzkabel m. EURO-Stecker	Main cord with EURO plug	H05 VV-F3G 0,75 sw	1100000200
10.1	Netzkabel m. Stecker US-Stecker	Main cord with US plug	NEMA 5-15P..	1100000251
11	Netzklemme	Power supply terminal		1100030302
12	Schneidband	Cutting band	55 x 4 x 0,5 mm	2700709000



**Stand ab 01.01.2000**

**Bei Ersatzteilbestellungen für Geräte vor dem Stand 01.01.2000, bitte die Geräte-No. angeben.**

**State up to 01.01.2000**

**If you order spare parts for cutter before 01.01.2000, please give us the device number.**

Änderungen vorbehalten.  
Subject with alterations.