

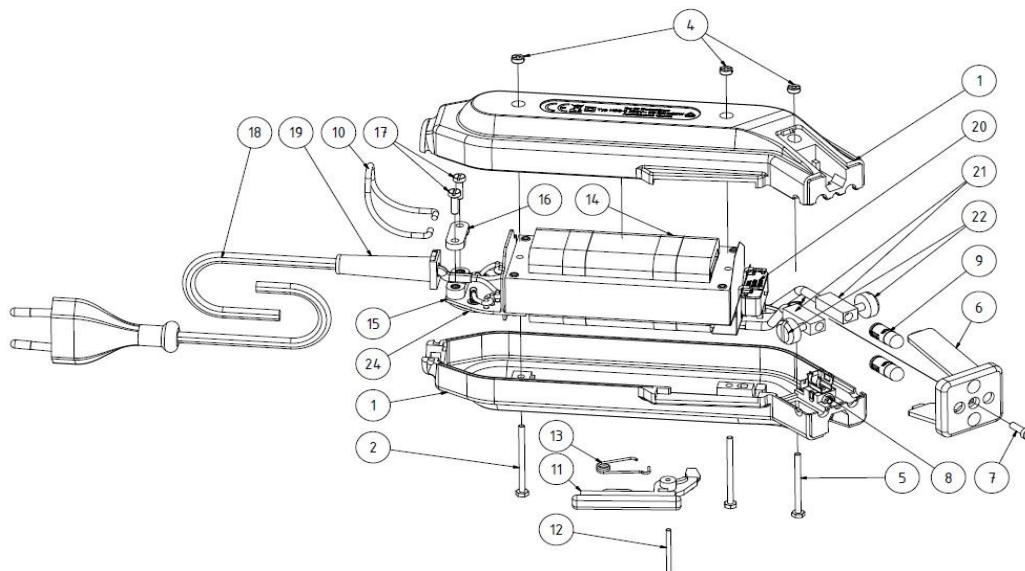
Ersatzteile-Liste

Spare Part List

Gültig ab 1.02.2023

ENGEL CUTTER

Pos.	Artikel		Artikel-Nr.
1	Gehäuse	Housing, black	7015000000
2	Sechskantschraube M 2,5x36	Hexagon head cap screw M 2,5 x 36	7061000000
3	Sechskantmutter M 2,5	Hexagon nut M 2,5	7062000000
4	Schlitzmutter M 2,5	Slotted round nut M 2,5	7063000000
5	Sechskantschraube M 2,5x32	Hexagon head cap screw M 2,5 x 32	7065000000
6	Brille, rot	Lamp cover, red	7021000000
7	Zylinderschraube M 3x10	Pan head screw M3x10	7066000000
8	Sechskantmutter M 3	Hexagon nut M 3	7067000000
9	entfällt	is dropped	
10	Aufhängebügel	Suspension hook	7033001000
11+13	Schalthebel, rot + Rückholfeder	Trigger, red + Restoring spring	7036000050
12	Schalthebel-Stift	Control lever pin	7038000000
13+11	Schalthebel, rot + Rückholfeder	Trigger, red + Restoring spring	7036000050
14	Transformator AC 230 V	Transformer AC 230 Volt	7087000000
14.1	Transformator AC 110 V	Transformer AC 110 Volt	7087001000
15	Anschlußplatte	Connecting plate 230 Volt	7042000000
16	Zugentlastung	Strain relief	7043000000
17	Zylinderschraube M 3x8	Tallow-drop screw M 3 x 8	7068000000
18	Netzleitung AC 230V	Power supply cord AC 230V	7034001000
18.1	Netzleitung AC 110V (USA)	Power supply cord AC 110V (USA)	
19	Knickschutztülle	Bushing	7044000000
20	Mikroschalter	Microswitch 230V	7035000000
21.1	Klemmstück 20x8x6 DI 4,4	Binder piece	7046000000
21.2	Klemmstück 20x8x6 DI 3,4	Binder piece	7047000000
22	Stahl-Rändelschraube M3,5	Knurled screw	7032001000
23	Entstörkondensator	Anti-interference capacitor	7048000000
24	Widerstand	Resistance	7049000000
	Kunststoffkoffer		7810053000



Änderungen und Korrekturen vorbehalten.
Subject to alterations.