

HSGM Heißschneide-Geräte u.- Maschinen GmbH

Ersatzteil-Preisliste

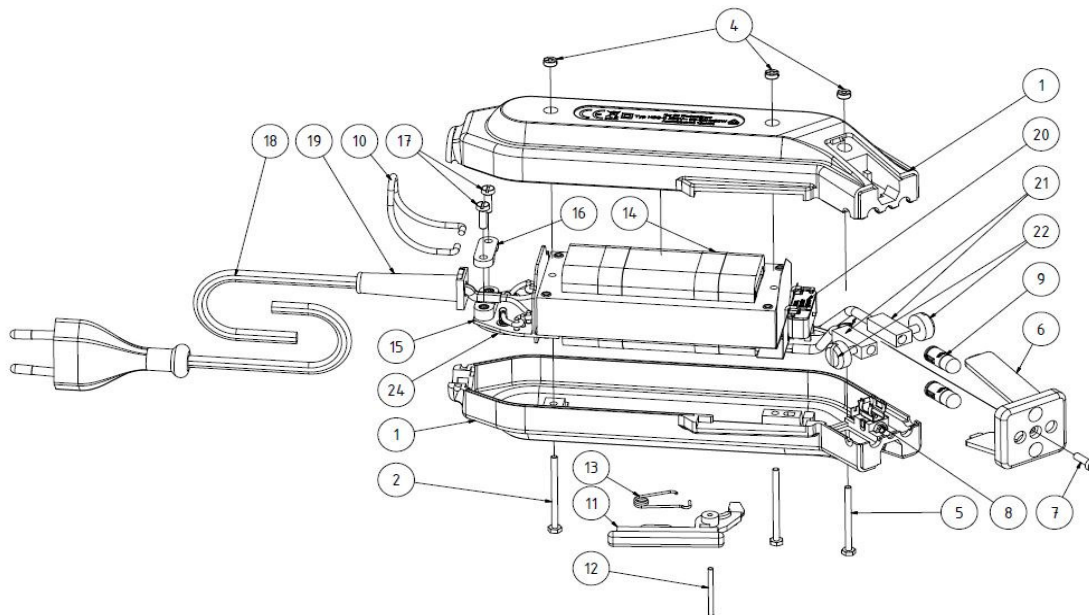
Spare Part Price List

Gültig ab 1.02.2023
Valid since 1.02.2023

ENGEL Löter Typ 100 S

ENGEL Soldering Gun Type 100 S

Pos.	Artikel	Article	Artikel-Nr. Article-No.
1	Gehäuse, 100S-230V-Blau.	Housing, 100S-230V-blue.	7012000000
2	Sechskantschraube BM 2,5x36	Hexagon head cap screw BM 2,5 x 36	7061000000
3	Sechskantmutter M 2,5	Hexagon nut M 2,5	7062000000
4	Schlitzmutter M 2,5	Slotted round nut M 2,5	7063000000
5	Sechskantschraube BM 2,5x32	Hexagon head cap screw BM 2,5 x 32	7065000000
6	Brille	Lamp cover	7022000000
7	Zylinderschraube M 3x10	Pan head screw M3x10	7066000000
8	Sechskantmutter M 4	Hexagon nut M 3	7067000000
9	Lampe AC 6V	Lamp AC 6V	7031000000
10	Aufhängebügel	Suspension hook	7033000000
11+13	Schalthebel + Rückholfeder	Trigger + Restoring spring	7036000040
12	Schalthebel-Stift	Control lever pin	7038000000
13+11	Schalthebel + Rückholfeder	Trigger + Restoring spring	7036000040
14	Transformator AC 230 V	Transformer AC 230 Volt	7041000000
14.1	Transformator AC 110 V	Transformer AC 110 Volt	7041001000 Auf Anfrage On request
15	Anschlußplatte AC 230V	Connecting plate 230 Volt	7042000000
15.1	Anschlußplatte AC 110V	Connecting plate 110 Volt	7042001000
16	Zugentlastung	Strain relief	7043000000
17	Kreuzschlitzschraube M 3x8	Tallow-drop screw M 3 x 8	7068000000
18	Netzleitung 230V	Power supply cord 230V	7034000000
19	Knickschutztülle	Bushing	7044000000
20	Mikroschalter 230V	Microswitch 230V	7035000000
21	Klemmstück	Binder piece	7046000000
22	Rändelschraube	Knurled screw	7032000000
23	Entstörkondensator	Anti-interference capacitor	7048000000
24	Widerstand	Resistance	7049000000
	Kunststoffkoffer	Plastic case	8585900273



Die Preise verstehen sich netto, ab Werk, ohne Verpackung, ohne Versicherung.
The prices are net, ex works, packing and insurance not included.

Änderungen und Korrekturen vorbehalten.
Subject to alterations.