

Heißschneidegerät HSG-00-VW

Beschreibung:

Kleinstes Gerät für Dauerbetrieb mit feststehender Schneide (Arbeitsbereich 70 mm), zum schnellen und sauberen Ablängen von dünnen Schnüren, Bändern und Flechtschläuchen, sowie Verschweißen von dünnen Schnüren und Bändern. Es können damit Schnüre bis 5 mm Durchmesser zu Endlos-Schnüren verarbeitet werden.

Die Arbeitstemperatur ist über ein Potentiometer stufenlos einstellbar.

Technische Daten:

Netzspannung:	230 V - 50 Hz
Aufnahmeleistung:	max. 140 W
Betriebszeit:	Dauerbetrieb 100% ED
Schutzklasse:	I - Schutzerdung
Netzanschluss:	Netzleitung 2 m lang, mit Schutzkontaktstecker.
Gewicht:	4,8 kg
Abmessungen:	155 x 235 x 130(200) mm
Sonstiges:	Netzschalter mit Signallampe

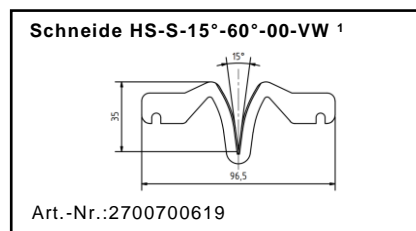
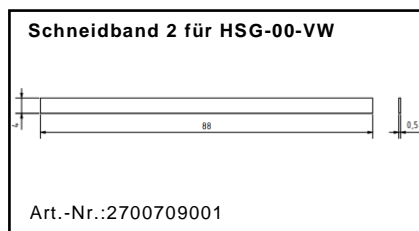


HSG-00-VW mit Schneidband 2

Lieferumfang:

1x HSG-00-VW
1x Schneidband 2 L=88mm (Arbeitsbereich 70mm)
1x Bedienungsanleitung mit Konformitätserklärung

Ersatzschneiden:



¹ Nur für Geräte ab Herstellmonat 08.2015. Geräte können auf Anfrage umgerüstet werden.

Anschlagsystem für HSG-00-VW

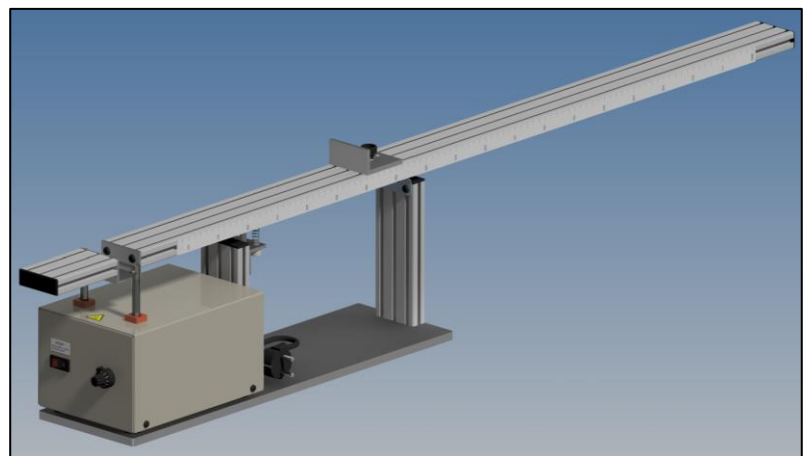
Geeignet zum Ablängen von Geflechtschläuchen, leichten Gurten oder Bändern und dünnen Schnüren. Auf der Grundplatte aus Aluminium kann das gewünschte Maß eingestellt werden, anschließend wird die Grundplatte nach unten gedrückt und der Gurt oder das Seil auf die zuvor eingestellte Länge abgeschnitten.

Wir bieten die Vorrichtung in drei verschiedenen Längen an:

L=1000mm / Einstellbereich 50mm bis 1000mm

L=1200mm / Einstellbereich 50mm bis 1200mm

L=1500mm / Einstellbereich 50mm bis 1500mm



Anschlagssystem für HSG-00-VW
(Gerät nicht im Lieferumfang enthalten)

Lieferumfang:

1x Anschlagssystem für HSG-00-VW
OHNE HSG-00-VW